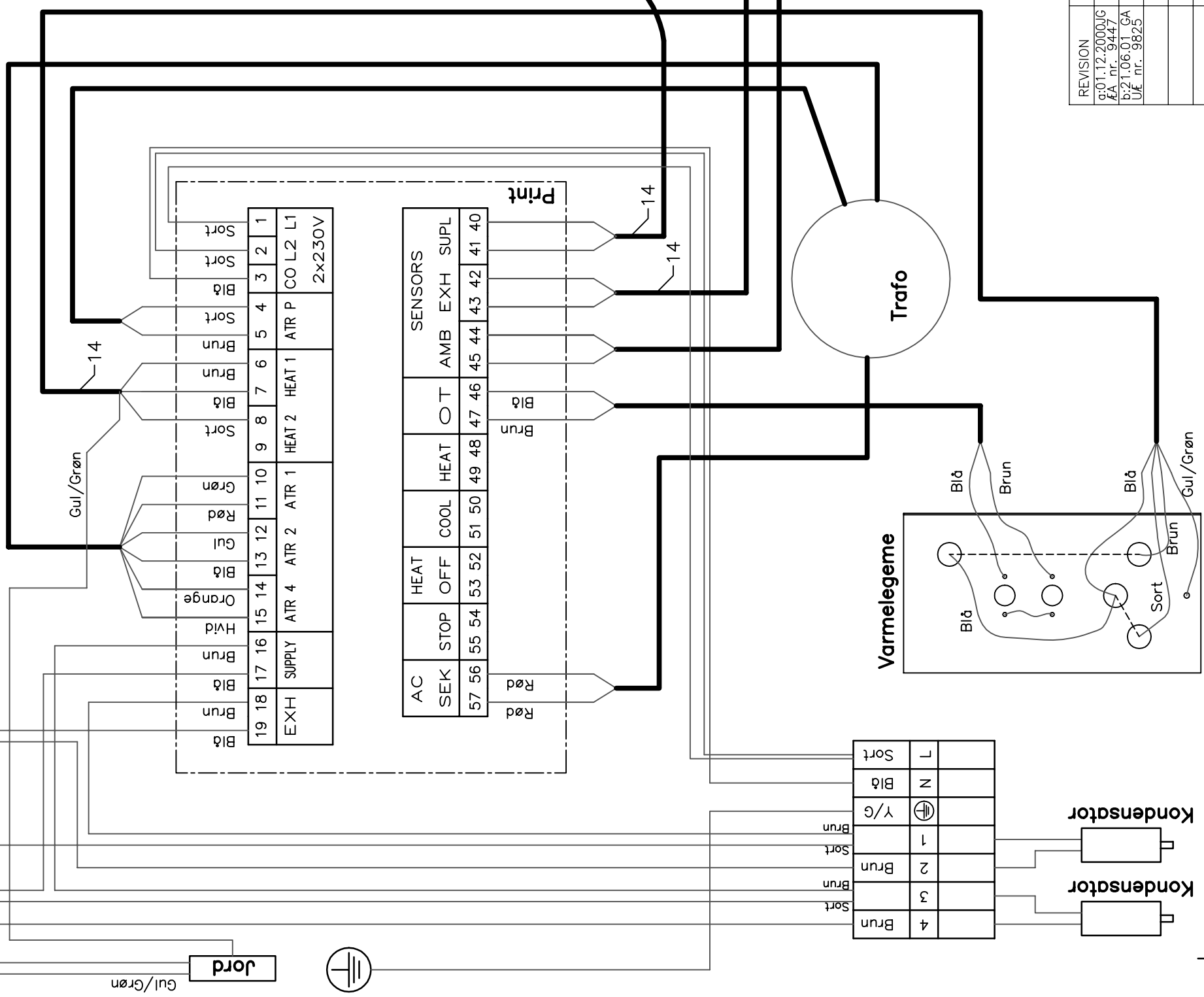
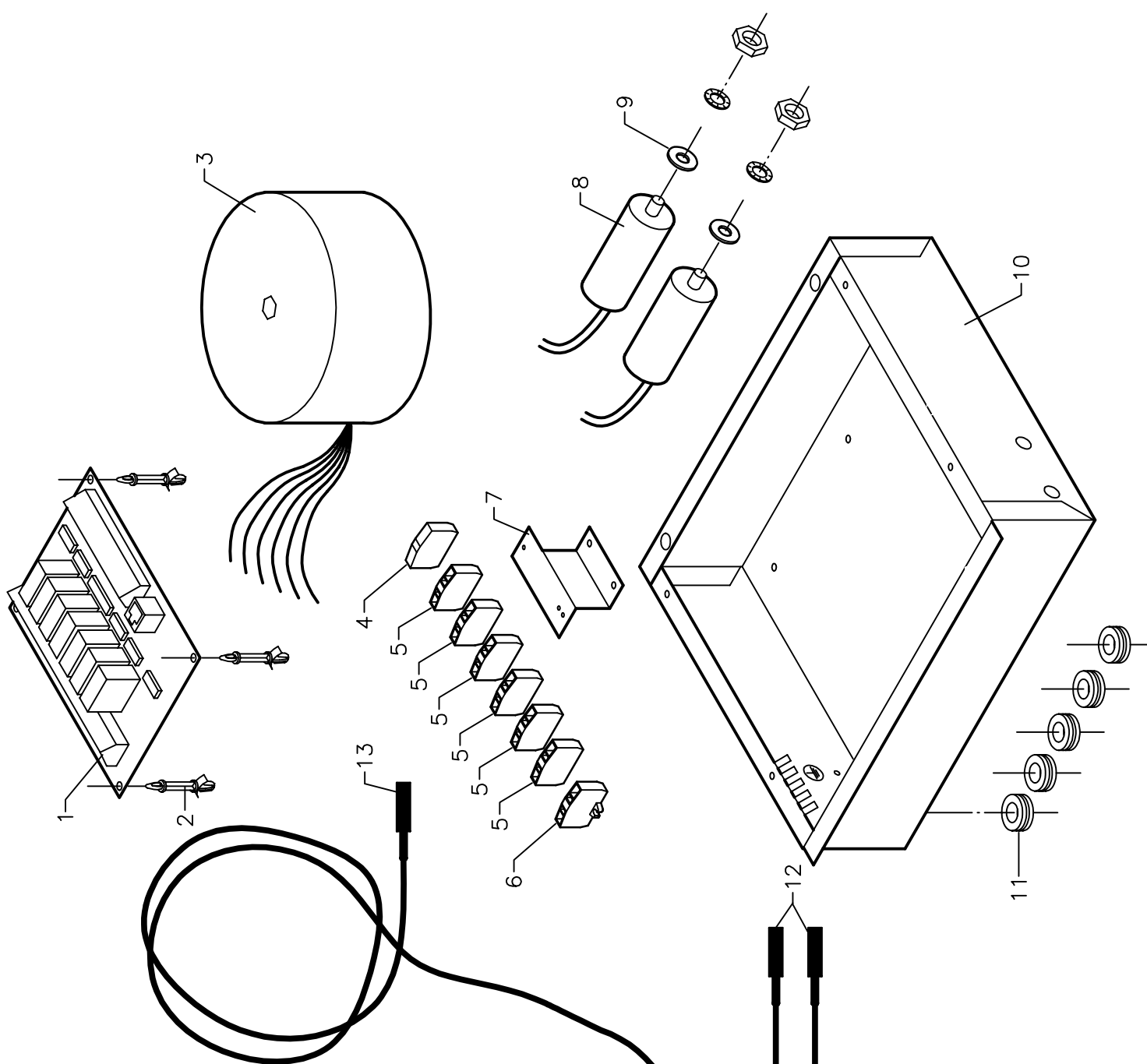


- 458033 Pop-nut 6KT. M6 9498-0620
- 456722 Umbrakoskrue CH 6x70 elgalv.
- 478102 Popnitte BN01-0509 D=4,0
- 520874 Mærkning til klemmer 1-10
- 520869 Mærkning til klemmer L
- 520868 Mærkning til klemmer N
- 520867 Mærkning til klemmer Jord-tegn
- 472730 Pladeskrue PHX 2,9x9,5 elg.
- 551227 Ledningsæt Elite 400
- 450320 Maskinskrue PHX 4x12 elgalv.
- 475120 Tandskive ø4 elgalv.
- 457600 Møtrik M4 stål elgalv.
- 476241 Spændeskive 4,3x9x0,8 Rustfri

- 1 517688 Print STMV, styreprint
- 2 524120 Afstandsstykke plast f.print
- 3 515447 Autoformer DK 13472
- 4 520873 Endeplade, 264-361, 2,5mm2
- 5 520871 Miniklemme, 2 LEDEK, 264-321
- 6 520870 Miniklemme, 2 LEDEK, 264-301
- 7 068896 Monteringsbeslag f. klemmerække
- 8 531790 Kondensator 3µf 450V
- 9 476100 Spændeskive plan 5/16 8,4x19x1
- 10 068873 Styingskasse
- 11 524750 Membrantylle DG11
- 12 517804 Føler, uden metalnøse, 1250mm
- 13 517805 Føler, uden metalnøse, 1900mm
- 14 922307 Skilte ledningsmærkning

- 1 517688 Print STMV, styreprint
- 2 524120 Afstandsstykke plast f.print
- 3 515447 Autoformer DK 13472
- 4 520873 Endeplade, 264-361, 2,5mm2
- 5 520871 Miniklemme, 2 LEDEK, 264-321
- 6 520870 Miniklemme, 2 LEDEK, 264-301
- 7 068896 Monteringsbeslag f. klemmerække
- 8 531790 Kondensator 3µf 450V
- 9 476100 Spændeskive plan 5/16 8,4x19x1
- 10 068873 Styingskasse
- 11 524750 Membrantylle DG11
- 12 517804 Føler, uden metalnøse, 1250mm
- 13 517805 Føler, uden metalnøse, 1900mm
- 14 922307 Skilte ledningsmærkning



REVISION	
a:01.12.2000JG	
EA nr. 9447	
b:21.06.01 - GA	
UF nr. 9825	

Dantherm
Environmental Air Management

SKALA ikke målfast

MATERIALE	
DIMENSION	Styingskasse
MATERIALE NR.	Elite 400

REF. GA/JSø	18.10.00
DATO	GA
GODK. GA	30.10.2000
DATO	DELNR.
	964408